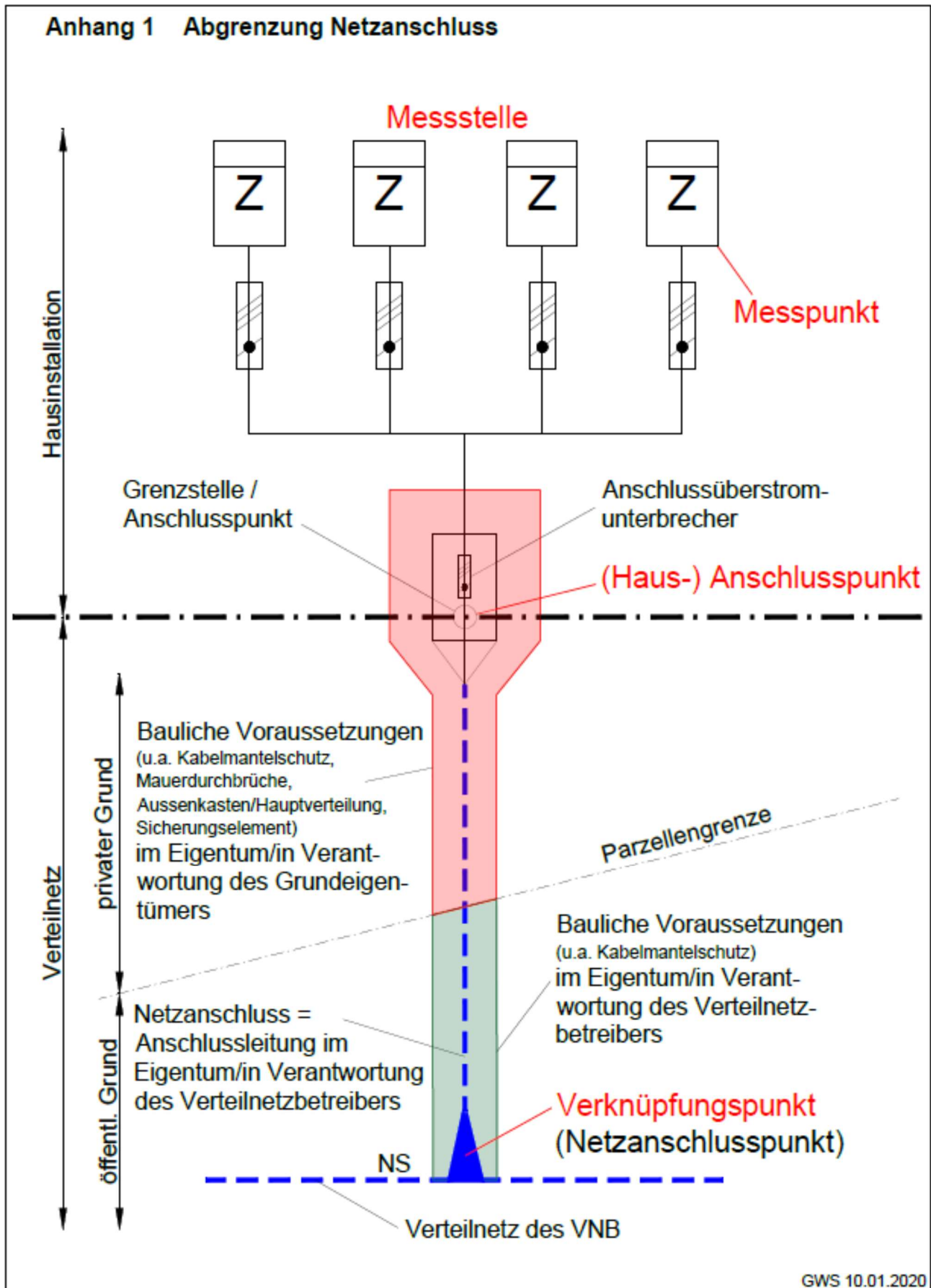
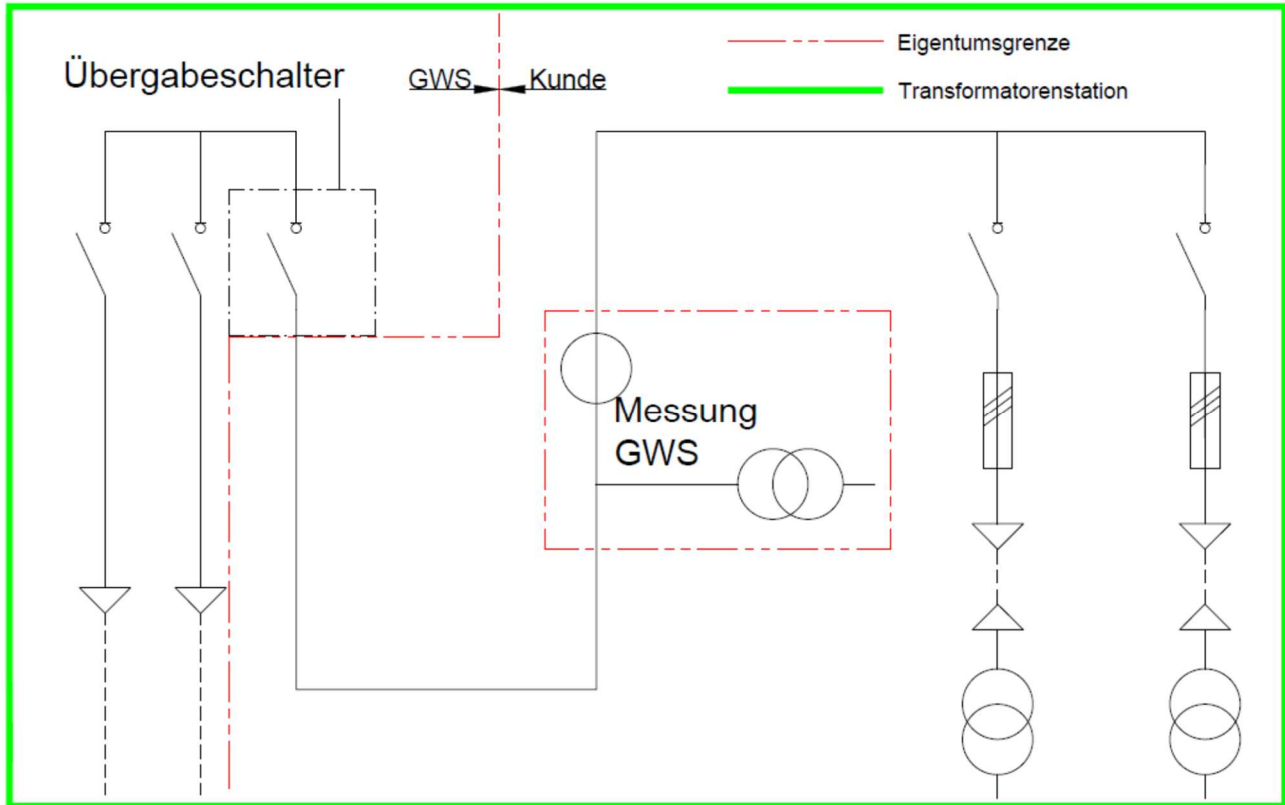


Anhang 1: Abgrenzung Netzanschluss



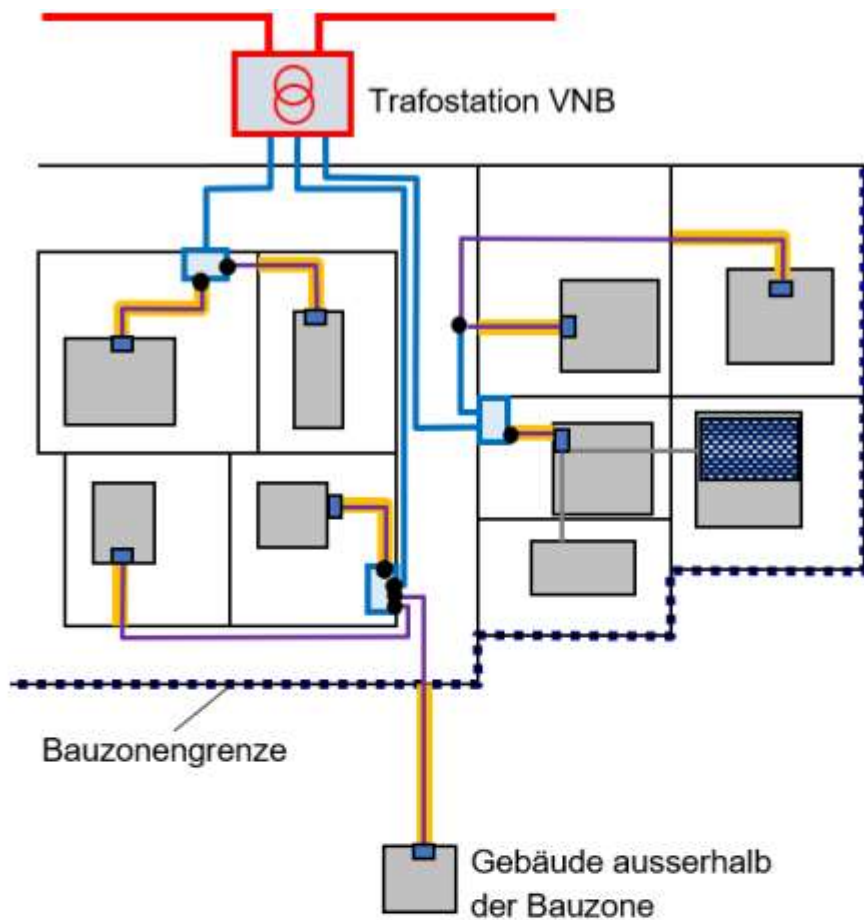
Anhang 2 Abgrenzung Mittelspannungsnetzanschluss

Anhang 2 Abgrenzung Mittelspannungsnetzanschluss



Netzanschluss an das Mittelspannungsnetz mit einer Transformatorstation ohne Mittelspannungsleitungen im Eigentum des Netzanschlussnehmers

Anhang 3 Abgrenzung Niederspannungsnetzanschluss



Legende

- Groberschliessung inkl. TS
- Feinerschliessung inkl. VK
- Anschlussleitung
- Private Leitungen in Verantwortung des ZEV
- Verknüpfungspunkt
- (Haus-)Anschlusspunkt
- Bauliche Voraussetzungen in Verantwortung des Netzanwenders
- Verteilkabine (VK)

Quelle: VSE Branchenempfehlung Netzanschluss NA/RR – CH 2019

Anhang 4 Netzanschlussbeiträge

Sämtliche Preise exkl. MwSt.

Preisansätze für die Netzanschlussbeiträge innerhalb der Bauzone. Ausserhalb der Bauzone können die Netzanschlussbeiträge nach effektivem Aufwand erhoben werden.

Anschlussleitung Kabeltyp	Grundpauschale (bis 25m innerhalb der Parzelle) CHF	Mehrlängenzuschlag ab 25m CHF pro m
≤ 25mm ² CU	4'900.00	25.00
3 x 50/50mm ²	5'900.00	38.00
3 x 95/95mm ²	7'800.00	66.00
3 x 150/150mm ²	6'000.00 + Kabel (CHF 70.00/m)	93.00
3 x 240/240mm ²	6'300.00 + Kabel (CHF 110.00/m)	144.00

1. Bauliche Voraussetzungen (Grabarbeiten), die nicht gemäss Anhang 3 bei dem Werk liegen und durch das Werk ausgeführt werden, oder die auf Grund von Anschlussleitungen länger als 25 Metern notwendig sind, werden nach effektivem Aufwand erhoben.
2. Muss das Kabel bei der Verstärkung eines Netzanschlusses ausgewechselt werden, sind die Netzanschlussbeiträge wie bei einem neuen Kabel zu entrichten.
3. Bei Erneuerung eines Netzanschlusses trägt der jeweilige Eigentümer die Kosten (Anhang 1).
4. Bei der Verkabelung von Freileitungsanschlüssen trägt der Kunde die Anpassungen der Hausinstallationen. Die Kosten des Kabeltiefbaus trägt der jeweilige Eigentümer (Anhang 1 und 3).
5. Muss die Anschlussleitung verlegt werden, trägt der Verursacher die Kosten. Können diese dem Verursacher nicht auferlegt werden, tragen die jeweiligen Eigentümer die Kosten (Anhang 1 und 3). Ausgenommen davon ist, wenn der Verursacher die Durchleitung für Dritte gewährt. In diesem Fall trägt der jeweilige Eigentümer die Kosten der durchleitungsberechtigten Anlagen.
6. Die Netzanschlussbeiträge für Mittelspannungsbezüger werden nach Aufwand erhoben. Die oben aufgeführten Punkte gelten analog auch für Mittelspannungsbezüger.

Anhang 5 Netzkostenbeiträge

Sämtliche Preise exkl. MwSt.

Netzkostenbeiträge für Niederspannungsanschlüsse (Netzebene 7)

Der spezifische Netzkostenbeitrag für die bezugsberechtigte Leistung beträgt pro Ampère CHF 230.00. Ab 500 Ampère kann eine Kostenreduktion erfolgen, die auf Grund der Verhältnisse durch das Werk festgelegt wird.

Anschlussüber- stromunterbrecher	Anschluss- leistung	Netzkosten- beitrag
A	kVA	CHF
25	17	5'750.00
40	28	9'200.00
63	44	14'490.00
80	55	18'400.00
100	69	23'000.00
125	87	28'750.00
160	111	36'800.00
200	139	46'000.00
250	173	57'500.00
315	218	72'450.00
400	277	92'000.00
500	346	115'000.00

Netzkostenbeiträge für Mittelspannungsanschlüsse (Netzebene 5)

Der spezifische Netzkostenbeitrag für die bezugsberechtigte Leistung beträgt pro kVA CHF 140.00 mit einem Mindestbetrag von CHF 35'000.00.